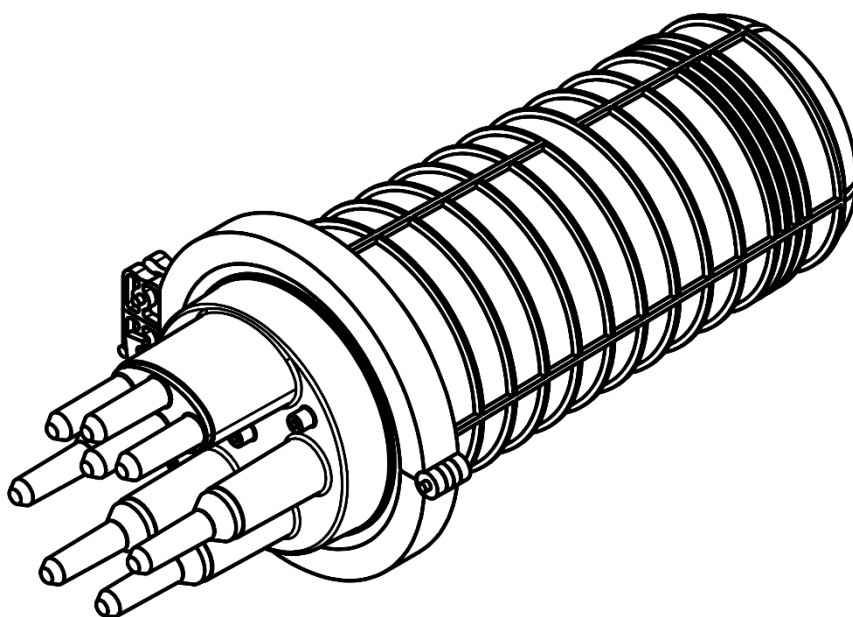


**VOL SIP**

**ТЕХНИЧЕСКИЙ ПАСПОРТ ИЗДЕЛИЯ**  
**МУФТА ТИПА МВОТ-216-КИП-02**



## Содержание

|  |   |
|--|---|
| Назначение и область применения.....       | 2 |
| Технические характеристики.....            | 2 |
| Устройство муфты .....                     | 2 |
| Номенклатура и габаритные размеры .....    | 3 |
| Указания по монтажу.....                   | 3 |
| Условия хранения и транспортирования ..... | 4 |
| Утилизация .....                           | 4 |
| Комплектация.....                          | 4 |
| Свидетельство о приемке .....              | 4 |
| Гарантийные обязательства .....            | 4 |
| Условия гарантийного обслуживания.....     | 5 |

## НАЗНАЧЕНИЕ И ОБЛАСТЬ ПРИМЕНЕНИЯ

Муфты типа МВОТ-216-КИП-02 предназначены для защиты мест сварки различных конструкций оптических кабелей (далее - ОК) и транзитной петли. Конструкция муфты позволяет сращивать несколько кабелей вместе, а расширенное внутреннее пространство позволяет уложить транзитные модули с соблюдением всех допусков.

Муфты предназначены для монтажа ОК:

- подвешиваемых на опорах воздушных линий связи, опорах линии электропередачи, контактной сети и автоблокировки железных дорог;
- прокладываемых в грунтах, на открытом воздухе и в том числе по стенам зданий;
- прокладываемых в кабельной канализации, коллекторах, туннелях и помостам;
- внутри зданий и помещений.

Устройство крепления кабеля внутри оптической муфты обеспечивает стойкость при внешнем вытягивании кабеля, его скручивании, а также при воздействии ударных нагрузок. Корпус муфты состоит из двух частей, скрепляемых специальным механическим хомутом, а резиновое кольцо, расположенное по периметру, обеспечивает надежную герметизацию и препятствует проникновению пыли и влаги.

Внутри муфты электрическое соединение кабельных вводов ОК производства ЗАО "Связьстройдеталь" (например комплект №4) производится контактной пластиной трапецеидальной формы, изготовленной из нержавеющей стали.

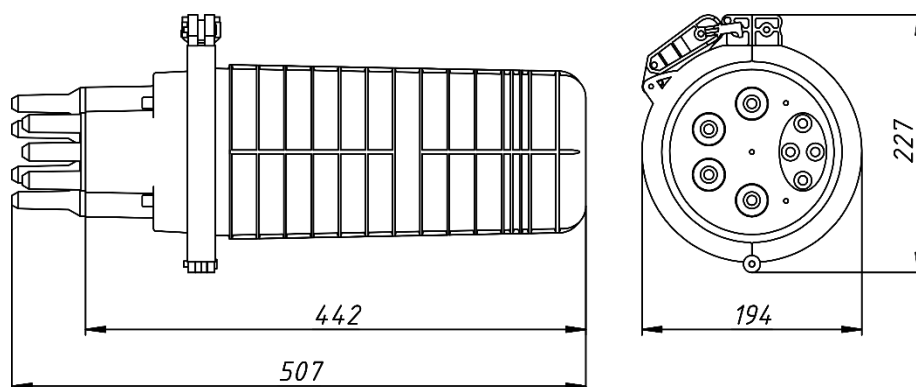
## ТЕХНИЧЕСКИЕ ХАРАКТЕРИСТИКИ

| Наименование                                | Значение  |
|---|---|
| Степень защиты IP собранной муфты           | 68  |
| Рабочая температура, °С                     | -60... +70  |
| Относительная влажность воздуха при 25°С, % | до 100  |
| Осевое растягивающее усилие ОК не менее, Н  | 450   |
| Вибрационная нагрузка                       | от 10 до 80 Гц, с ускорением 20 м/с <sup>2</sup> (2g) и амплитудой перемещения 0,5 мм |
| Удар, Н·м (Дж)                              | 20  |
| Раздавливающее усилие не менее, Н/мм        | 10  |
| Материал муфты                              | поликарбонат + АБС (pc+abs)   |

## УСТРОЙСТВО МУФТЫ



## НОМЕНКЛАТУРА И ГАБАРИТНЫЕ РАЗМЕРЫ

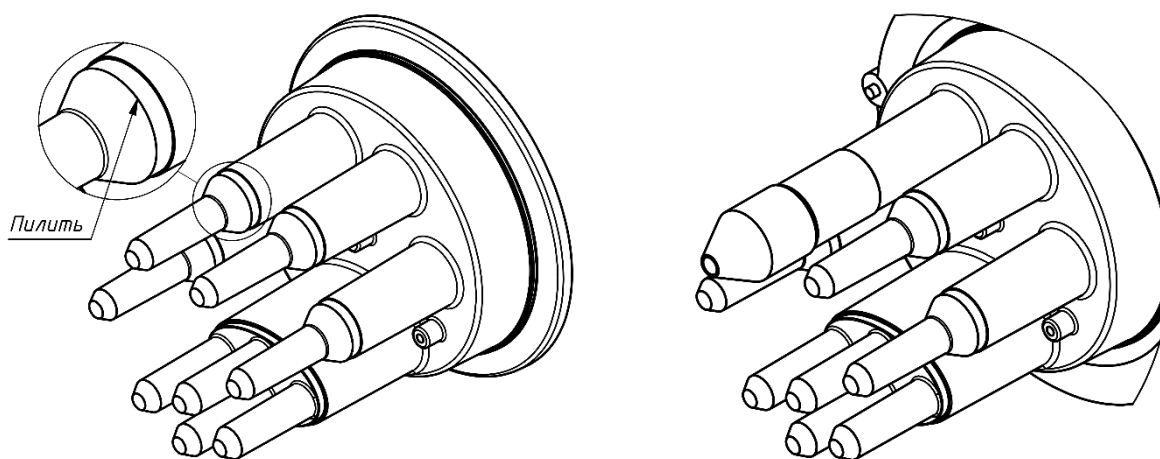


| Наименование              | Количество кассет | Количество сростков | Модель сплайс-кассеты | Количество вводов кабеля      | Масса, кг |
|---------------------------|-------------------|---------------------|-----------------------|-------------------------------|-----------|
| МВОТ-216-4-Т-1-36-КИП-02  | 1                 | 36                  | КТ-3645               | круглый: 4×Ø5...22 мм;        | 1,7       |
| МВОТ-216-4-Т-2-72-КИП-02  | 2                 | 72                  | КТ-3645               | овальный: 2×Ø5...28 мм или    | 1,9       |
| МВОТ-216-4-Т-3-108-КИП-02 | 3                 | 108                 | КТ-3645               | транзитный ввод;              | 2,0       |
| МВОТ-216-4-Т-4-144-КИП-02 | 4                 | 144                 | КТ-3645               | 4×Ø5...10 при использовании   | 2,0       |
| МВОТ-216-4-Т-5-180-КИП-02 | 5                 | 180                 | КТ-3645               | круглых патрубков на овальном | 2,1       |
| МВОТ-216-4-Т-6-216-КИП-02 | 6                 | 216                 | КТ-3645               | вводе.                        | 2,2       |

## УКАЗАНИЯ ПО МОНТАЖУ

Монтаж производить при температуре от минус 10° С до 45° С.

### 1. Установка комплекта №4 для ввода ОК



Отпилите часть патрубка в указанном месте

Установите комплект для ввода №4 по инструкции в комплекте с ним.

## УСЛОВИЯ ХРАНЕНИЯ И ТРАНСПОРТИРОВАНИЯ

Транспортирование муфты производится в упаковке предприятия-изготовителя, любым видом транспорта, при температуре от минус 50 °С до 50 °С и относительной влажности воздуха до 98 % при температуре 25 °С.

Хранение муфты производится в складских условиях в упаковке предприятия-изготовителя при температуре от минус 40 °С до 50 °С и среднемесячной относительной влажности до 80 % при температуре 25 °С. Допускается кратковременное повышение влажности до 98 % при температуре до 25 °С без конденсации влаги, но суммарно не более 1 месяца в год.

## УТИЛИЗАЦИЯ

Утилизация изделия (переплавка, захоронение, перепродажа) производится в порядке, установленном Законами РФ от 04 мая 1999 г. № 96-ФЗ "Об охране атмосферного воздуха" (в редакции от 01.01.2015), от 24 июня 1998 г. № 89-ФЗ (в редакции от 01.02.2015г) "Об отходах производства и потребления", от 10 января 2002 № 7-ФЗ «Об охране окружающей среды» (в редакции от 01.01.2015), а также другими российскими и региональными нормами, актами, правилами, распоряжениями и пр., принятыми во исполнение указанных законов.

## КОМПЛЕКТАЦИЯ

|                     |       |
|---------------------|-------|
| Муфта в сборе       | 1 шт. |
| Расходные материалы | 1 шт. |
| Паспорт             | 1 шт. |

## СВИДЕТЕЛЬСТВО О ПРИЕМКЕ

Наименование: Муфта типа МВОТ-216-4-Т-1-36-КИП-02

Дата выпуска: \_\_\_\_ «\_\_\_\_\_» 202\_\_г.

Дата продажи: \_\_\_\_ «\_\_\_\_\_» 202\_\_г.



## ГАРАНТИЙНЫЕ ОБЯЗАТЕЛЬСТВА

Изготовитель гарантирует соответствие изделия требованиям безопасности, при условии соблюдения потребителем правил использования, транспортировки, хранения, монтажа и эксплуатации.

Гарантированный срок – 12 месяцев.

Гарантия распространяется на все дефекты, возникшие по вине завода-изготовителя.

Гарантия не распространяется на дефекты, возникшие в случаях:

- нарушения паспортных режимов хранения, монтажа, испытания, эксплуатации и обслуживания изделия;
- ненадлежащей транспортировки и погрузо-разгрузочных работ;
- наличия следов воздействия веществ, агрессивных к материалам изделия;
- наличия повреждений, вызванных пожаром, стихией, форс - мажорными обстоятельствами;
- повреждений, вызванных неправильными действиями потребителя;
- наличия следов постороннего вмешательства в конструкцию изделия.

Производитель оставляет за собой право внесения изменений в конструкцию, улучшающие качество изделия при сохранении основных эксплуатационных характеристик.

## УСЛОВИЯ ГАРАНТИЙНОГО ОБСЛУЖИВАНИЯ

Претензии к качеству товара могут быть предъявлены в течение гарантийного срока. Неисправные изделия в течение гарантийного срока ремонтируются или обмениваются на новые бесплатно. Решение о замене или ремонте изделия принимает сервисный центр. Замененное изделие или его части, полученные в результате ремонта, переходят в собственность сервисного центра.

Затраты, связанные с демонтажем, монтажом и транспортировкой неисправного изделия в период гарантийного срока Покупателю не возмещаются.

В случае необоснованности претензии, затраты на диагностику и экспертизу изделия оплачиваются Покупателем.

Изделия принимаются в гарантийный ремонт (а также при возврате) полностью укомплектованными.

**VOL SIP**